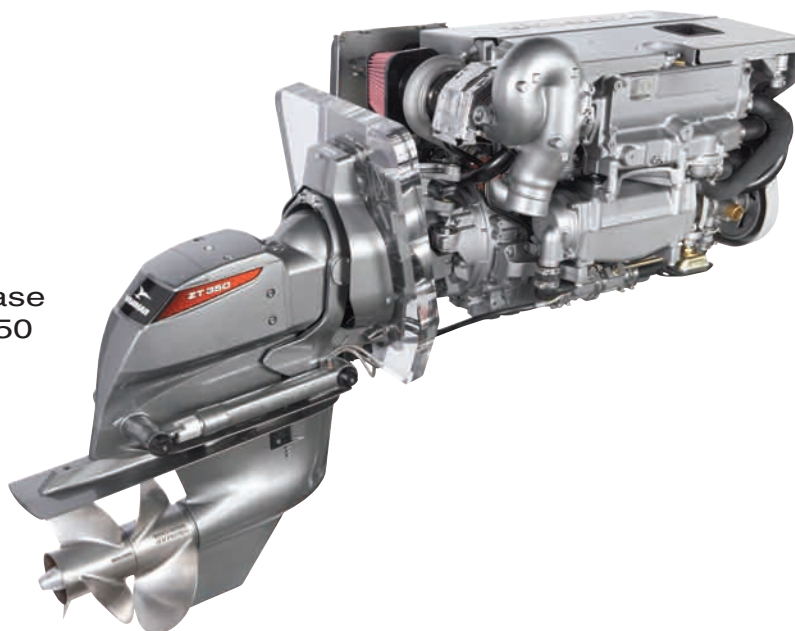


Nouvelle embase
YANMAR ZT350



- légers et performants • compacts et propres • faibles émissions et minimum de bruit •

Modèle	unité	6BY2 220Z	6BY2 260Z
Puissance au vilebrequin	kw (ch)	162 (220)*	191 (260)*
Refroidissement		échangeur	
Nombre de cylindres		6 avec 4 soupapes par cylindre	
Alésage, course	mm	84 x 90	
Cylindrée	litre	2,993	
Régime pleine charge	tr/mn	4000	
Injection électronique		directe, common rail à injecteurs verticaux	
Aspiration		Turbo (Wastegate) air refroidi	
Alternateur		12V 150 A	
Connectiques		CAN Bus protocole NMEA 2000	

* suivant norme ISO-8665/3046 incluant + ou - 3 % de tolérance.

Transmission Sterndrive

Type Yanmar ZT 350		1,65 ou 1,78 ou 1,97 ou 2,18/1
Type Bravo		1,36 ou 1,50 ou 1,65 ou 2,00/1
Sens de rotation	arbre d'hélice	bi-rotation

Dimensions Sterndrive

Longueur	mm	1027
Largeur	mm	806
Hauteur	mm	712,5
Poids total avec transmission	kg	427
Environnement		EU RDC, US EPA II, BS0 II, EMC, IMO

Les spécifications et caractéristiques sont valides au moment de l'impression de ce document, mais peuvent changer à tout moment sans préavis.

Courbes

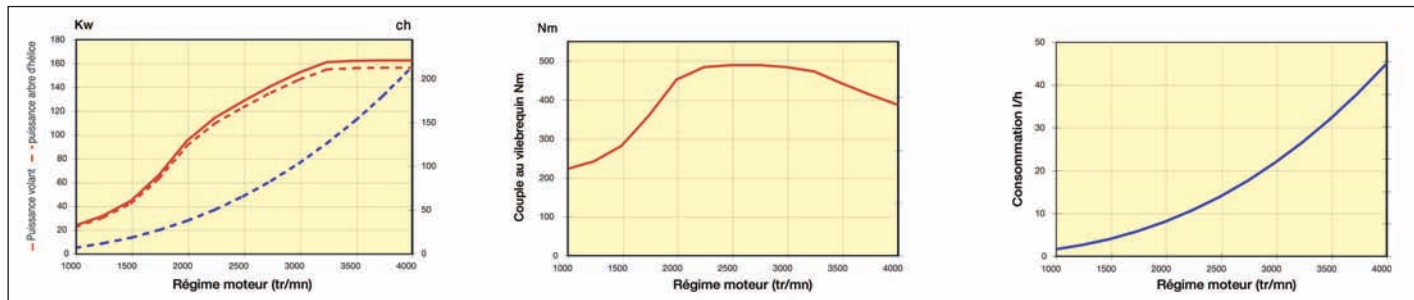
suivant norme ISO-8665 avec + ou - 3 % de tolérances. Celles-ci peuvent changer sans préavis.

6BY2 220Z

PUISSANCE

COUPLE

CONSOMMATION

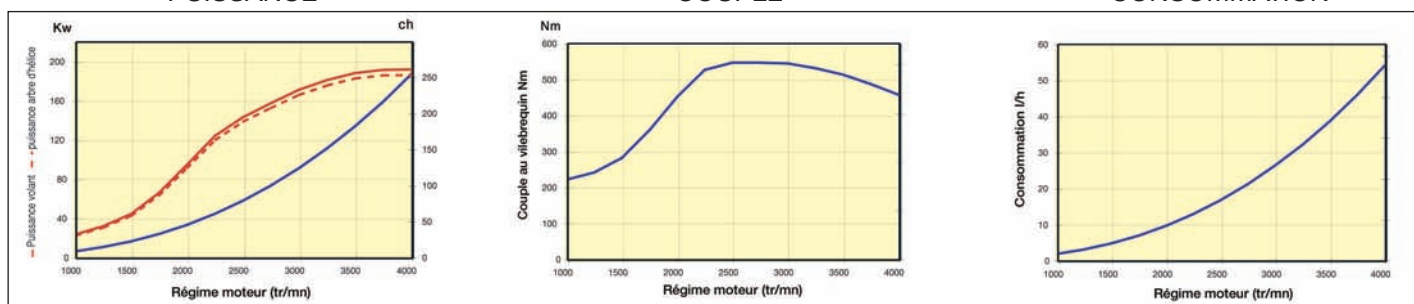


6BY2 260Z

PUISSANCE

COUPLE

CONSOMMATION



FOURNITURES COMMANDES ET TABLEAUX DE BORD SÉRIE BY

Equipement / Version	CLASSIQUE	ILLIMITÉ
Nombre de stations	1	1 à 4
Nombre de moteurs	1 et 2	1 et 2
Transmissions	Sterndrive	Sterndrive
Commandes à distances	Hybrides	Can Bus
Boîtier	Mono ou BI à câbles (1)	Mono ou BI électroniques (4)
Commandes	Potentiomètre Accélérateur	Electronique
Synchro. Moteurs	non	oui
TABLEAU DE BORD		
Panneau contacteur	Clé, voyant alarme, stop coupe-circuit (2)	Clé, voyant alarme, stop coupe-circuit Accélérateur secours (4)
Faisceau électrique 3 m	oui	oui
Rallonge électrique 3 m	oui	oui
Compte-tour avec infos. Moteurs (3 bis)	oui (3)	oui (3)
Mano. Pression huile	analogique (3)	digital (3)
Voltmètre	analogique (3)	digital (3)
Indicateur Trim (Sterndrive)	analogique (3)	digital (3)
Temp. Eau	digital (3)	digital (3)
Alarme Sonore	possible	possible
OPTIONS		
Panneau Digital Multi-Fonctions		info. moteurs, navigation Diagnostic (3)
Jauge carburant	analogique	digital
Speedomètre	digital pour tube pitot	digital pour con. GPS
Pression turbo	digital	digital

(1) (2) (3) (3 bis) (4) (5) voir vues ci-contre


ACCESSOIRES

- Standard**
- Silent blocs
 - Carters de protection
 - Direction assistée

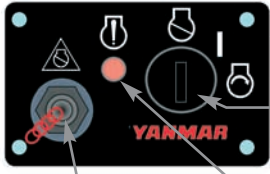
- Options**
- Rehausse d'échappement
 - Rallonge de faisceau électrique
 - Accessoires d'installation (catalogue FENWICK)

①
Moteurs BY Classique
 Commandes Hybrides

- Inversion mécanique
- Accélération électronique avec potentiomètre
- Sécurité point mort
- trim & tilt (version Sterndrive)





②
Moteurs BY Classique
 Panneau contacteur polymère 76mm x 51mm



← Panneau
 ← Clé 3 positions
 ← Stop Coupe-circuit
 ← Lampe test

③
Moteurs BY


Option illimité

③ bis
Fonctions dans Compte-tours LCD

- Régime moteur : Tr/mn
- Pression d'huile : bar / psi*
- Voltmètre : volts
- trim (Sterndrive) : %
- Temp. eau : °C
- Pression turbo : bar
- Charge sur moteur : %
- Consommation : litre / heure
- Horamètre : heure
- Alarmes : eau, huile, charge, pression de turbo, eau dans fuel...


* version illimitée

④
Moteurs BY (illimité)



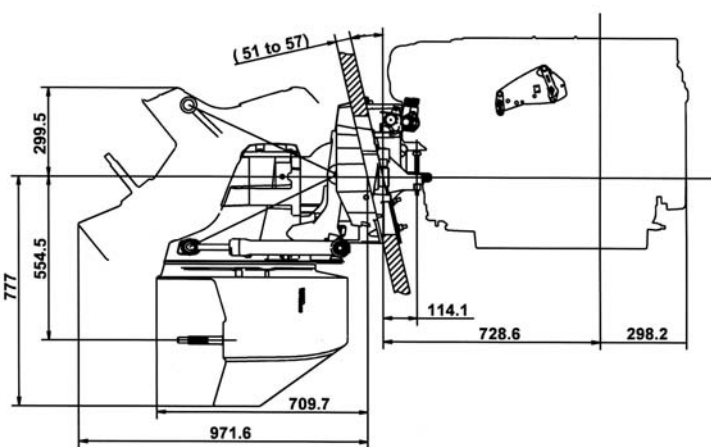
← Panneau contacteur 89mm x 51 mm
 ← Clé 3 positions off-on-start
 ← Lampe test
 ← Accélérateur secours

Stop
 Commandes CAN Bus

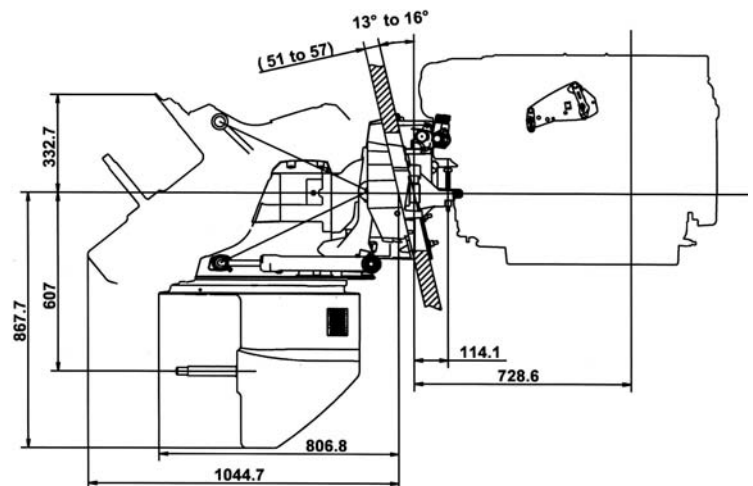


Dimensions 6BY2 220Z/260Z

BRAVO I

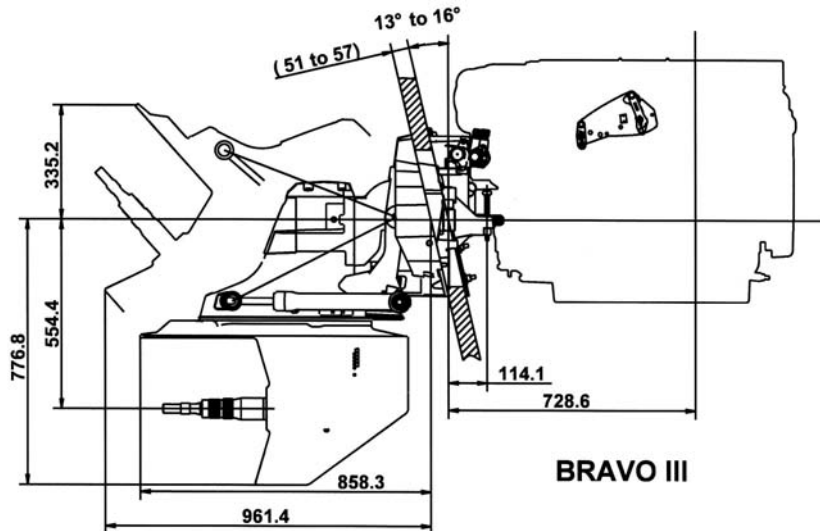


BRAVO II

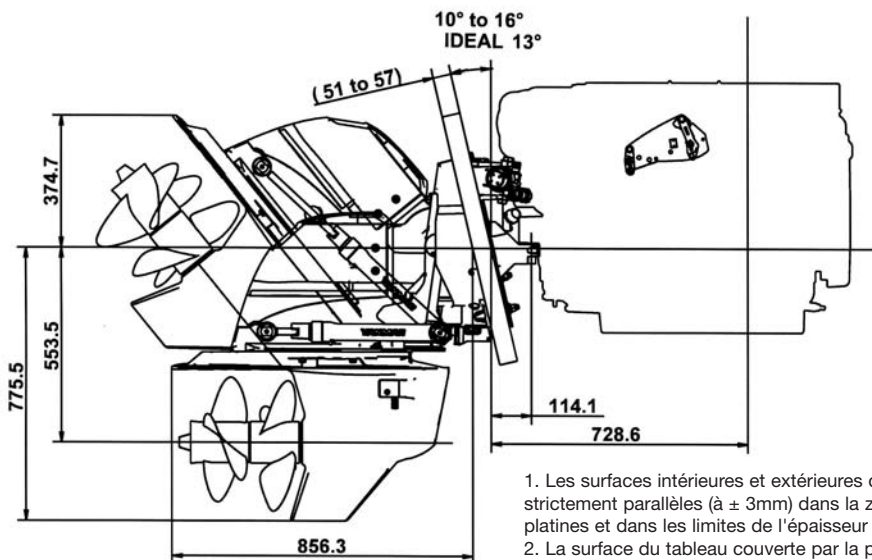
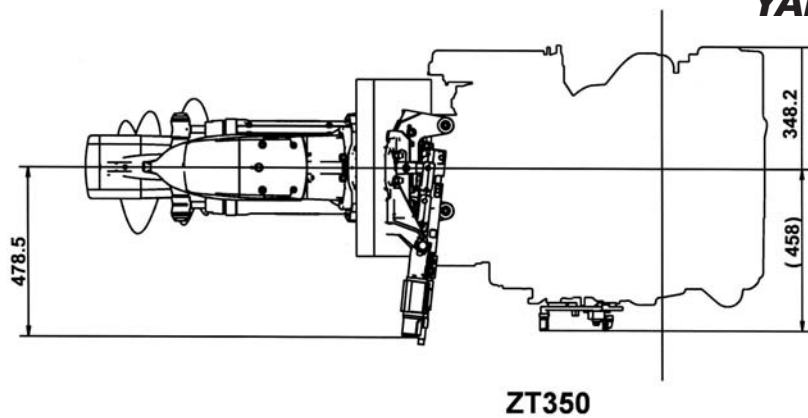


Dimensions 6BY2 220Z/260Z

BRAVO III



YANMAR ZT 350



1. Les surfaces intérieures et extérieures du tableau doivent être strictement parallèles (± 3 mm) dans la zone couverte par les platines et dans les limites de l'épaisseur du tableau.
2. La surface du tableau couverte par la platine extérieure doit être plane à $\pm 1,6$ mm.
3. La surface du tableau couverte par la platine intérieure doit être plane à $\pm 3,2$ mm.
4. L'angle du tableau doit être compris entre 13° et 16°.

IMPORTÉ ET DISTRIBUÉ EN FRANCE PAR

FENWICK

Département MARINE

69 rue du Docteur Bauer
93407 ST-OUEN

Tél. 01 40 10 69 44 Service Commercial

Tél. 01 40 10 69 54 Service Technique

Fax 01 40 10 69 06

WEB : <http://www.fenwick.fr>

Dans un but d'amélioration, le constructeur se réserve le droit d'apporter toute modification sans préavis.

FENWICK préconise
MOTUL


YANMAR