

- légers et performants • compacts et propres • faibles émissions et minimum de bruit •

Modèle	unité	4JH3-HTE	4JH3-DTE
Refroidissement		échangeur	
Nombre de cylindres (configuration)		4 - Turbo intercooler	
Alésage, course	mm	84 x 90	
Cylindrée	litre	1,995	
Puissance au vilebrequin	kw (ch)	73,6 (100)	92 (125)
Régime pleine charge	tr/mn	3800	
Injection		pompe rotative	
Alternateur		12V 80 A	

* suivant norme ISO-8665 incluant + ou - 3 % de tolérance.

Transmission

Type		ZF30M*	KM4A*	KMH4A
Rapport réduction AV		2,15 ou 2,7	2,14 ou 2,63	2,04 ou 2,45
Rapport réduction AR		2,64	2,14 ou 2,63	2,04 ou 2,45
Sens de rotation	arbre d'hélice	horaire	bi-rotation	bi-rotation

* sauf 4JH3-DTE disponible uniquement avec inverseur hydraulique KMH4A

Dimensions

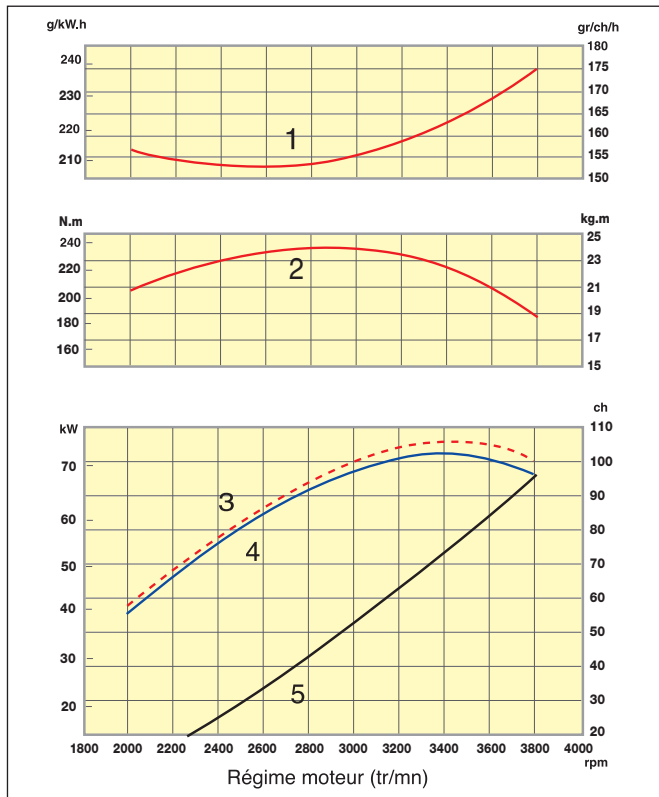
	mm	909	888	938
Longueur	mm	909	888	938
Largeur	mm	580	580	580
Hauteur	mm	660	660	660
Poids total avec transmission	kg	249/247/250	258/256/259	260
Environnement		BSO II, SAV, et 2003/44/EC émissions		

Les spécifications et caractéristiques sont valides au moment de l'impression de ce document, mais peuvent changer à tout moment sans préavis.

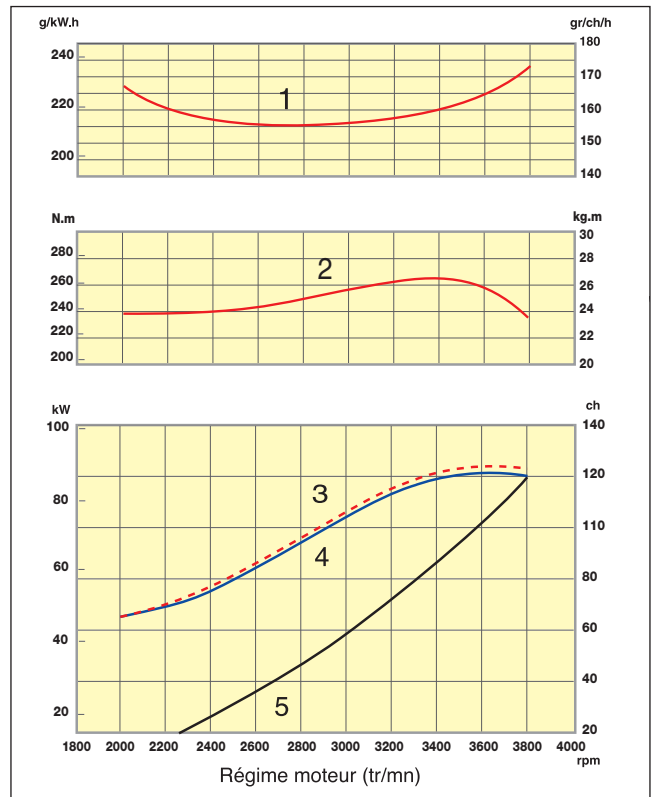
Courbes

suivant norme ISO-8665 avec + ou - 3 % de tolérances. Celles-ci peuvent changer sans préavis.

4JH3-HTE



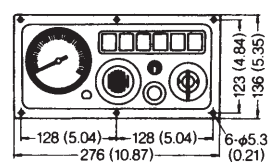
4JH3-DTE



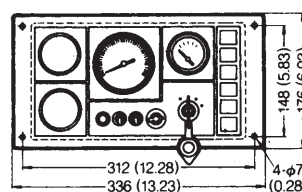
1. Consommation spécifique au volant
2. Couple moteur
3. Puissance sans inverseur
4. Puissance avec inverseur
5. Courbe hélice

TABLEAU DE BORD

Type B2 (4JH3-HTE)



Type C (4JH3-DTE)



Accessoires

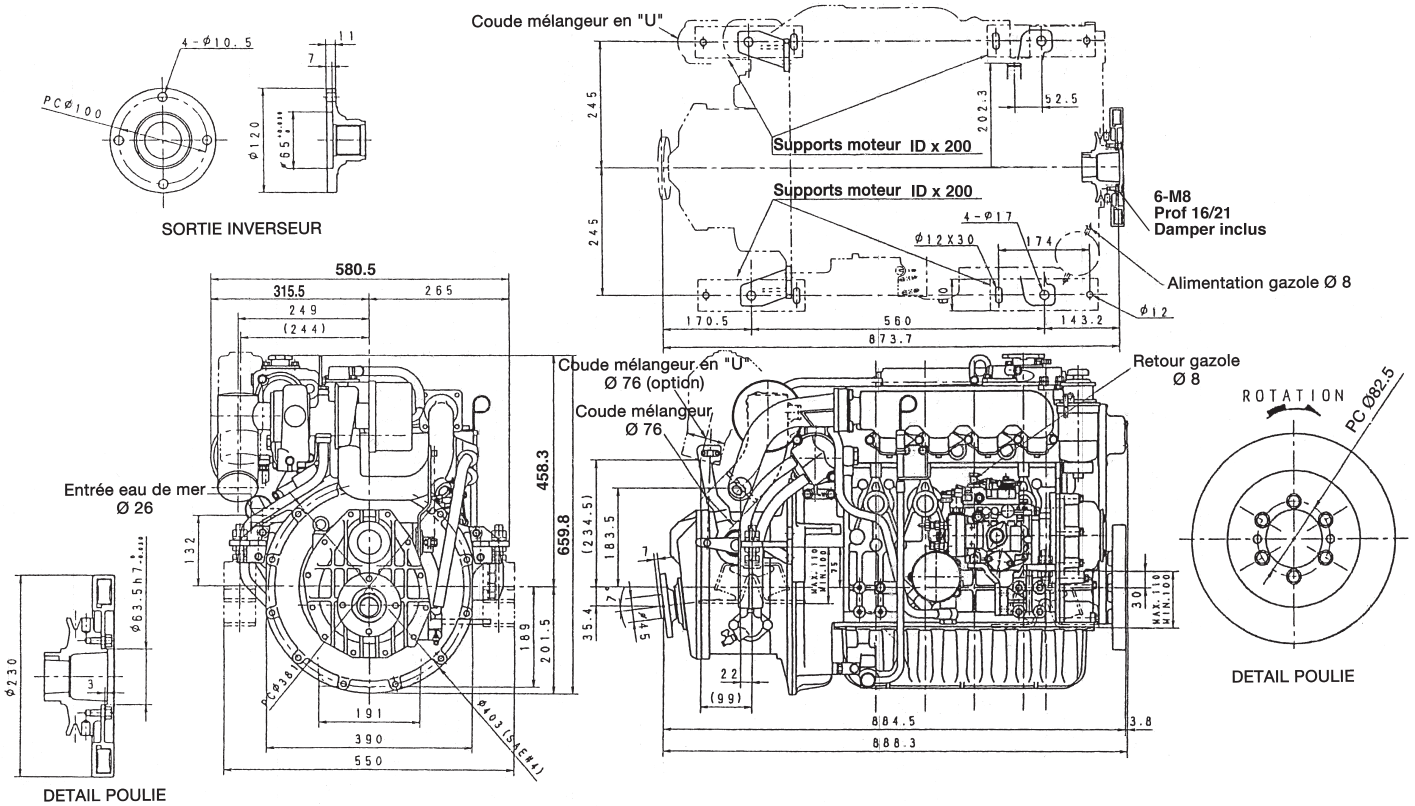
Standard

- Silent blocs
- Coude mélangeur
- Courroie V
- Vase d'expansion
- Alternateur 12V - 80 Amp
- Stop électrique
- Faisceau électrique de liaison 10 mètres

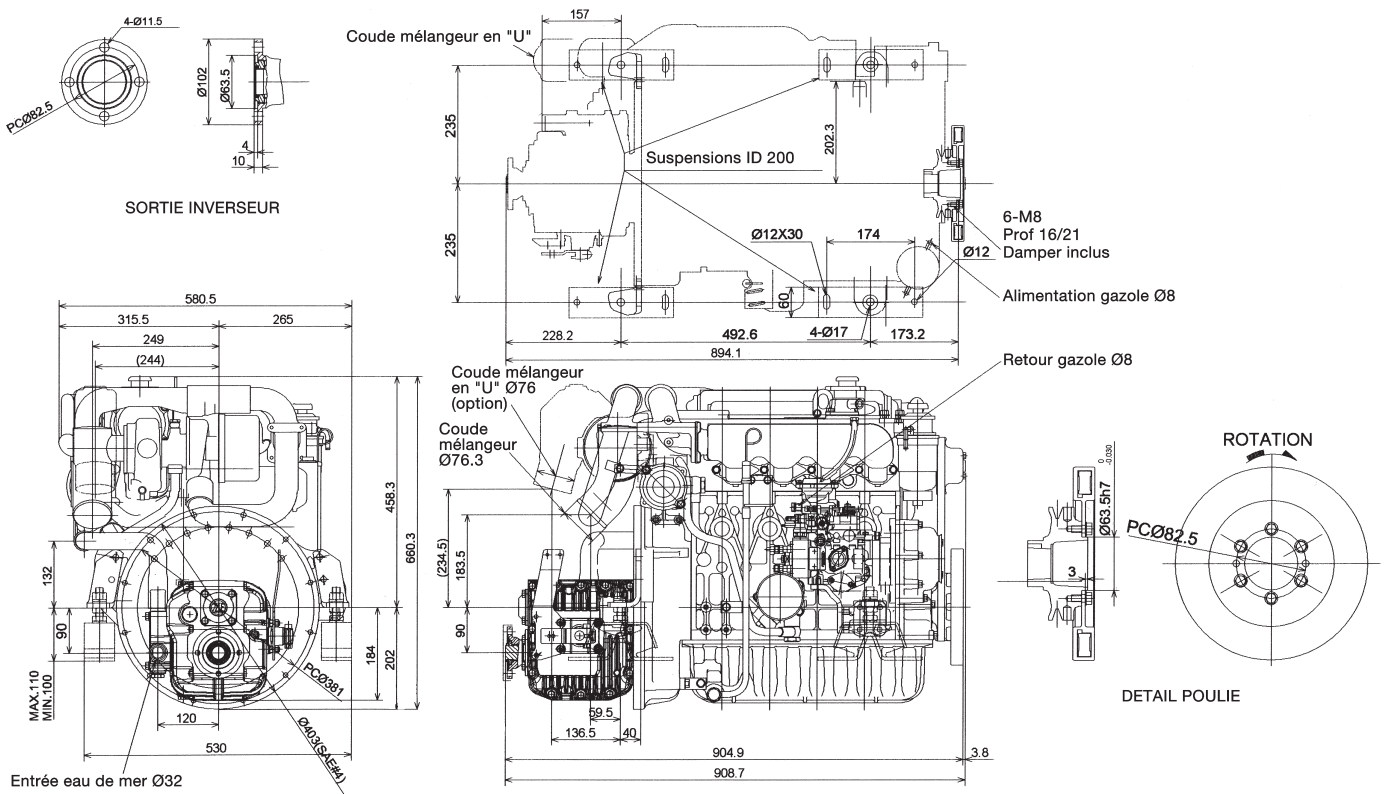
Options

- Kit 2^{ème} alternateur
- Rehausse d'échappement
- Rallonges de faisceau électrique
- Kit Bi-polaire
- Accessoires d'installation (catalogue FENWICK)

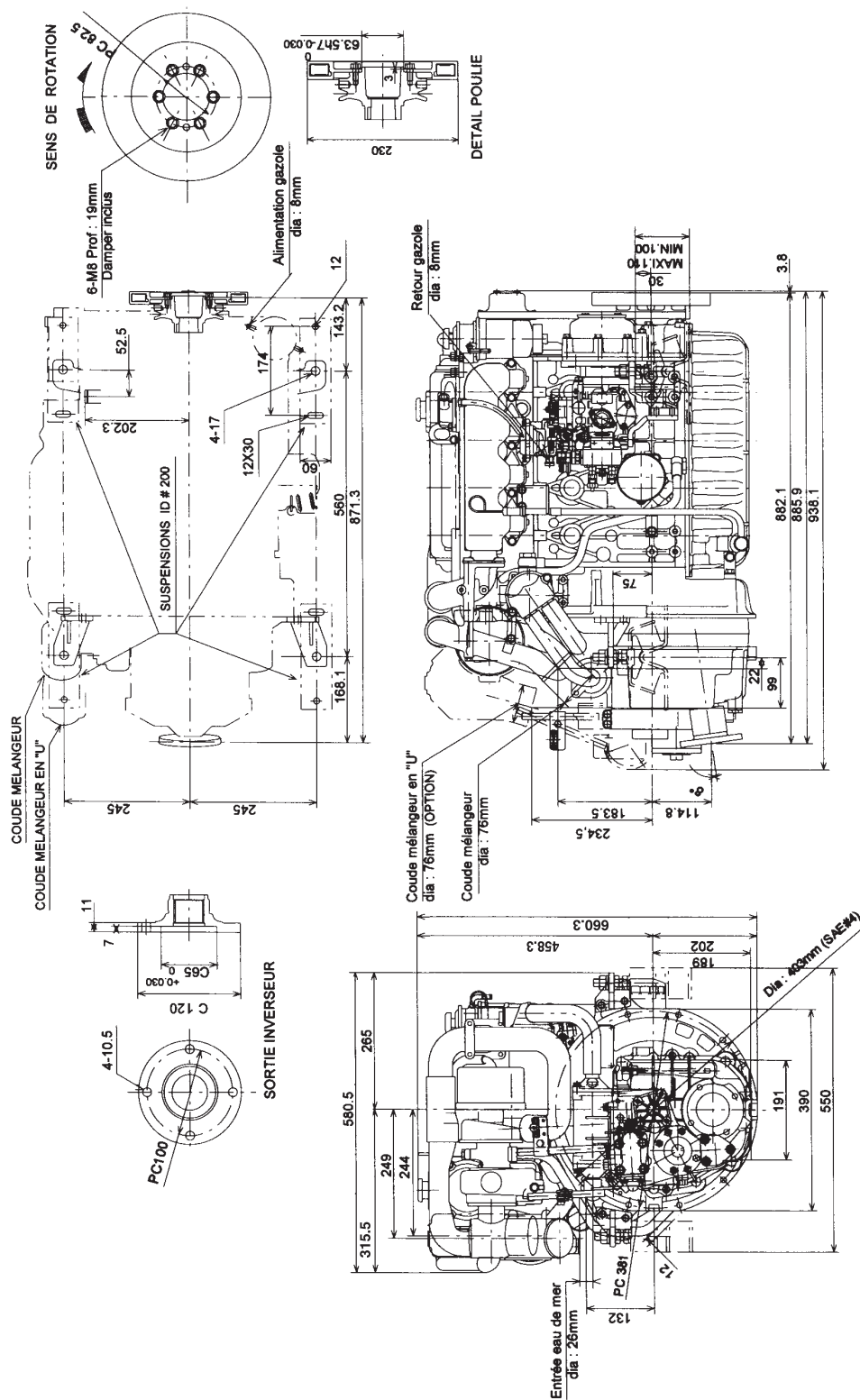
4JH3-HTE x KM4A (100HP)



4JH3-HTE x ZF30M (100HP)



Dimensions 4JH3-HTE et DTE



IMPORTÉ ET DISTRIBUÉ EN FRANCE PAR

FENWICK

Département MARINE

69 rue du Docteur Bauer
93407 ST-OUEN

Tél. 01 40 10 69 44 Service Commercial

Tél. 01 40 10 69 54 Service Technique

Fax 01 40 10 69 06

WEB : <http://www.fenwick.fr>

Dans un but d'amélioration, le constructeur se réserve le droit d'apporter toute modification sans préavis.

FENWICK préconise
MOTUL


YANMAR