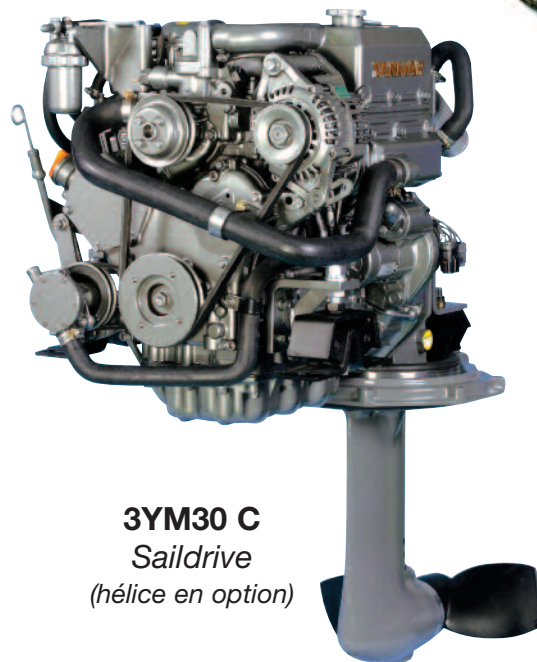


3YM30
Ligne d'arbre



3YM30 C
Saildrive
(hélice en option)

- légers et performants • compacts et propres • faibles émissions et minimum de bruit •

Modèle	unité	3YM30	3YM30C
Refroidissement		échangeur	
Nombre de cylindres		3	
Alésage, course	mm	76 x 82	
Cylindrée	litre	1,115	
Puissance au vilebrequin	kw (ch)	21,3 (29)*	
Régime pleine charge	tr/mn	3200/3600	
Injection		indirecte	
Alternateur		12V 80 A	

* suivant norme ISO-8665 incluant + ou - 3 % de tolérance.

Transmission		ligne d'arbre	saildrive
Type		KM2P-1	SD20
Rapport réduction AV		2,21/2,62	2,64
Rapport réduction AR		3,06	2,64
Sens de rotation	arbre d'hélice	horaire	anti-horaire

Dimensions

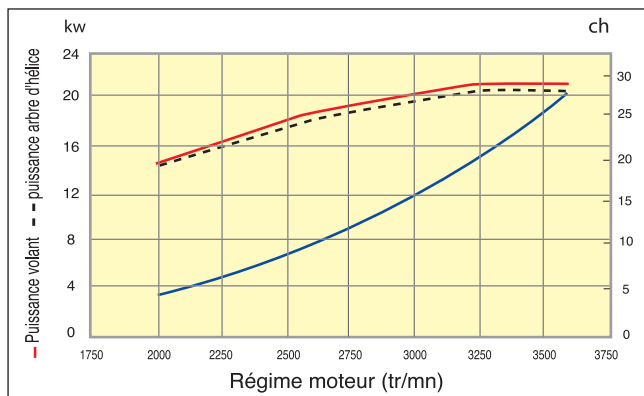
Longueur	mm	715	895
Largeur	mm	463	463
Hauteur	mm	545	565 sans SD
Poids total avec transmission	kg	133	157
Environnement		BSO II, SAV, EPA II, et 2003/44/EC émissions	

Les spécifications et caractéristiques sont valides au moment de l'impression de ce document, mais peuvent changer à tout moment sans préavis.

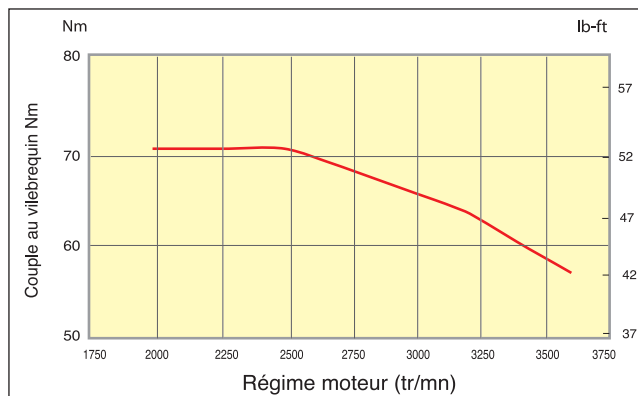
Courbes

suivant norme ISO-8665 avec + ou - 3 % de tolérances. Celles-ci peuvent changer sans préavis.

PUISSANCE



COUPLE



CONSOMMATION

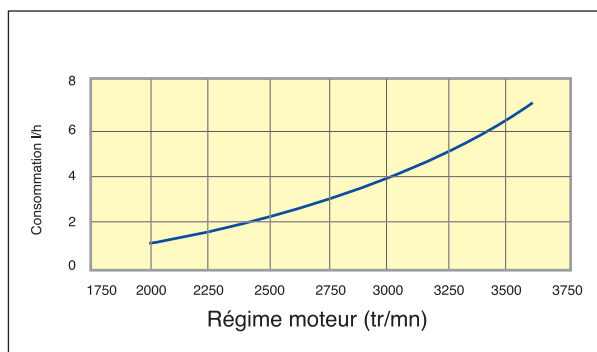
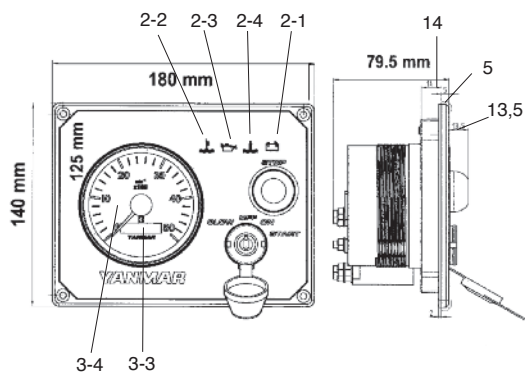


Tableau de bord compact TYPE B digital sans clé



Fonctions	
①	Boutons poussoirs
②	Alarmes
2-1	Charge
2-2	Eau
2-3	Huile
2-4	Joint d'embase Saildrive
③	Instruments
3-3	Horamètre
3-4	Compte-tours
④	Alarme sonore

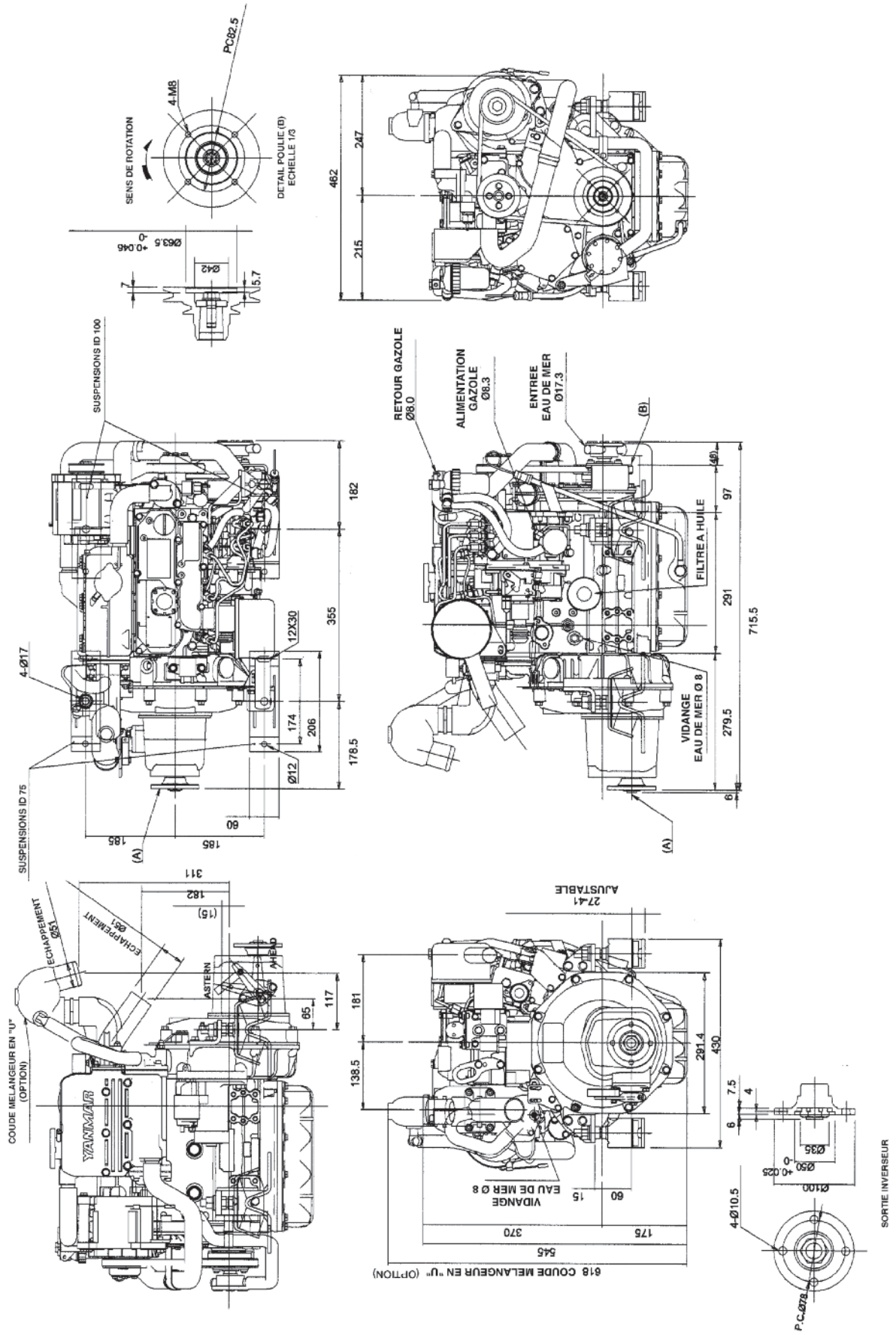
Accessoires

Standard

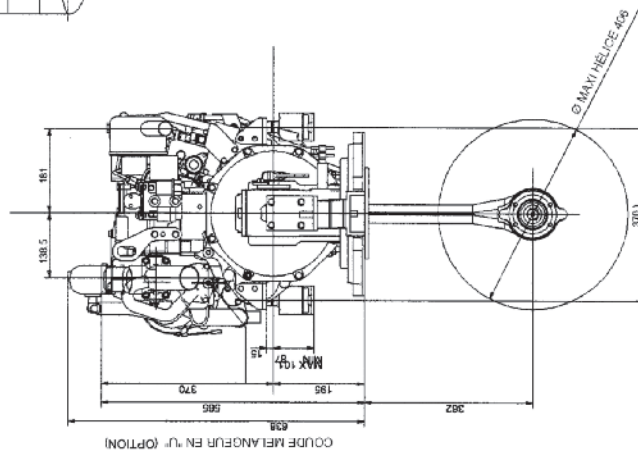
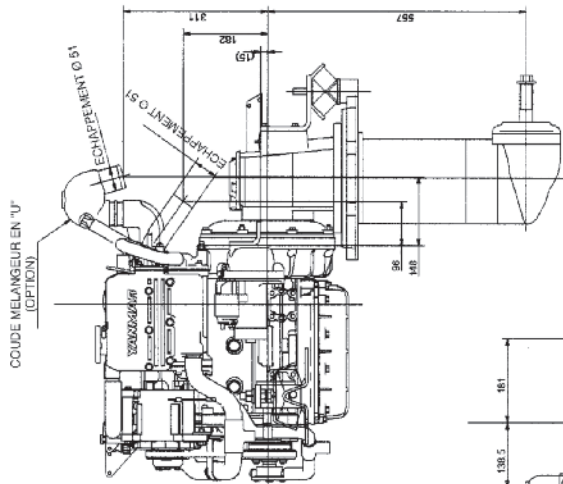
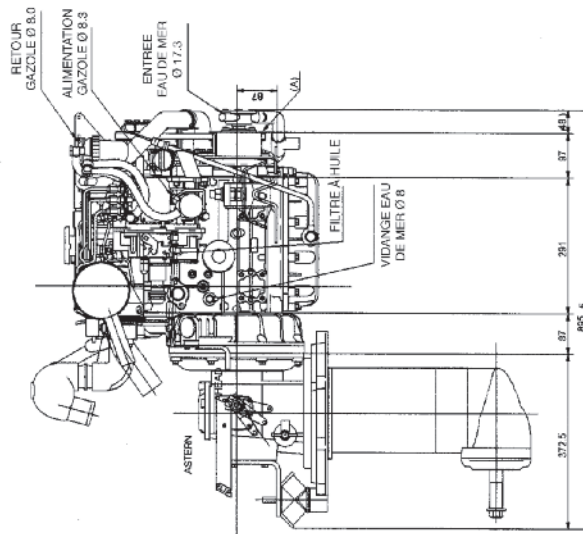
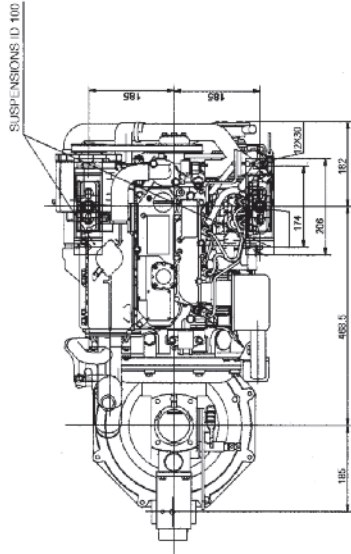
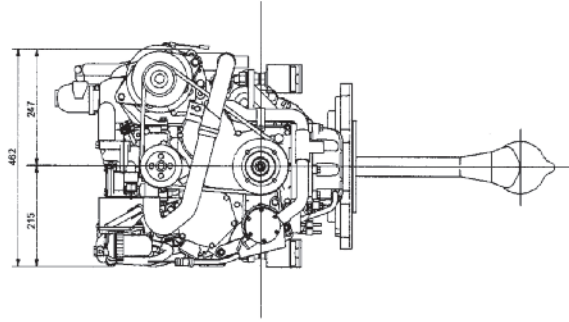
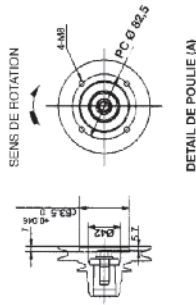
- Silent blocs
- Coude mélangeur
- Courroie V
- Vase d'expansion
- Alternateur 12V - 80 Amp
- Stop électrique
- Faisceau électrique de liaison 6 mètres

Options

- Rehausse d'échappement
- Rallonges de faisceau électrique
- Kit Bi-polaire
- Bâti polyester (saildrive)
- Accessoires d'installation (catalogue FENWICK)



Dimensions 3YM30C Saildrive



IMPORTÉ ET DISTRIBUÉ EN FRANCE PAR

FENWICK

Département MARINE

69 rue du Docteur Bauer
93407 ST-OUEN

Fax 01 40 10 69 06

WEB : <http://www.fenwick.fr>

Dans un but d'amélioration, le constructeur se réserve le droit d'apporter toute modification sans préavis.

FENWICK préconise
MOTUL


YANMAR