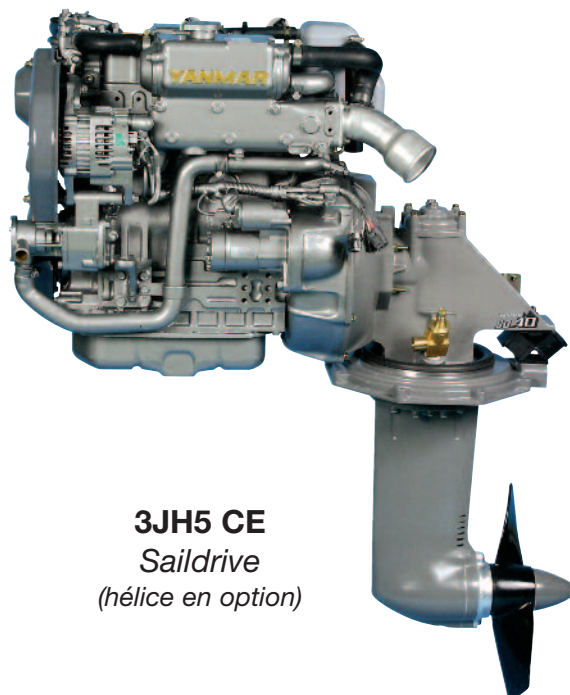


**3JH5 E**  
*Ligne d'arbre*



**3JH5 CE**  
*Saildrive*  
*(hélice en option)*

- légers et performants • compacts et propres • faibles émissions et minimum de bruit •

Modèle	unité	3JH5 E	3JH5 CE
Refroidissement		échangeur	
Nombre de cylindres		3	
Alésage, course	mm	88 x 90	
Cylindrée	litre	1,642	
Puissance au vilebrequin	kw (ch)	28,7 (39)*	
Régime pleine charge	tr/mn	3000	
Injection		directe	
Alternateur		12V 80 A	

\* suivant norme ISO-8665 incluant + ou - 3 % de tolérance.

#### Transmission

Type		KM35P	KM35A	SD50
Rapport réduction AV		2,36	2,33	2,32
Rapport réduction AR		3,16	3,04	2,32
Sens de rotation	arbre d'hélice	horaire	horaire	bi-rotation

#### Dimensions

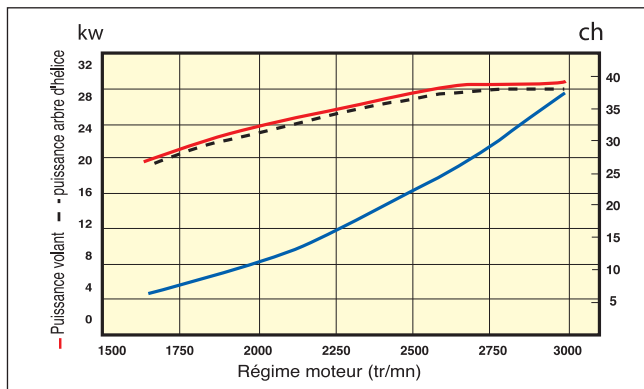
Longueur	mm	777	776	973
Largeur	mm	518	518	518
Hauteur	mm	623	623	641 sans SD
Poids total avec transmission	kg	185	186	212
Environnement		BSO II, SAV, EPA II, et 2003/44/EC émissions		

Les spécifications et caractéristiques sont valides au moment de l'impression de ce document, mais peuvent changer à tout moment sans préavis.

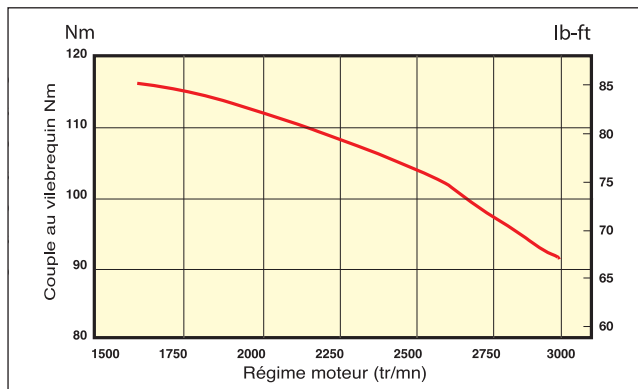
## Courbes

suivant norme ISO-8665 avec + ou - 3 % de tolérances. Celles-ci peuvent changer sans préavis.

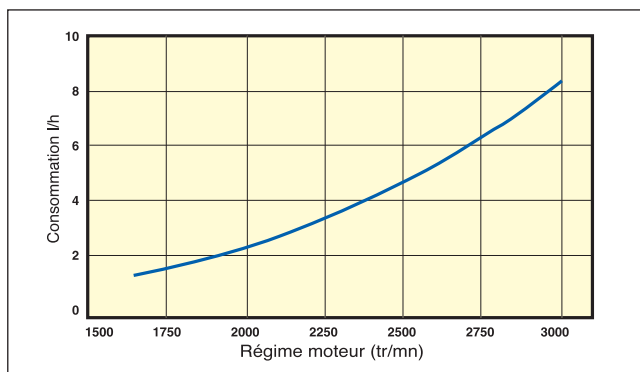
PUISSANCE



COUPLE



CONSOMMATION



Fonctions	Type B	Type C
① <b>Boutons poussoirs</b>		
② <b>Alarmes</b>		
2-1 Charge	o	o
2-2 Eau	o	o
2-3 Huile	o	o
2-4 Joint d'embase Saildrive	o	o
③ <b>Instruments</b>		
3-1 Manomètre de pression d'huile	x	o
3-2 Manomètre de température d'eau	x	o
3-3 Horamètre	o	o
3-4 Compte-tours	o	o
④ <b>Alarme sonore</b>	o	o

o = Installé sur le tableau de bord - x = N'est pas installé sur le tableau de bord

Tableau de bord compact  
TYPE B digital sans clé

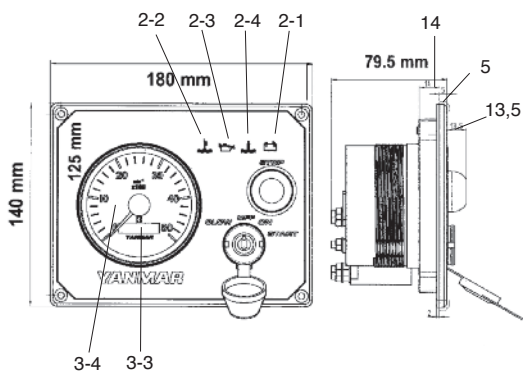
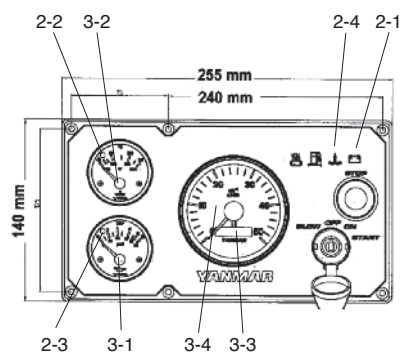


Tableau de bord compact  
TYPE C digital (option) sans clé



## Accessoires

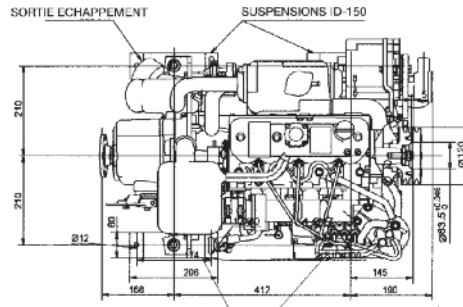
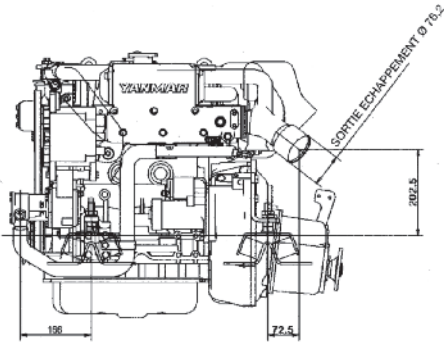
### Standard

- Silent blocs
- Coude mélangeur
- Courroie V
- Vase d'expansion
- Alternateur 12V - 80 Amp
- Stop électrique
- Faisceau électrique de liaison 10 mètres

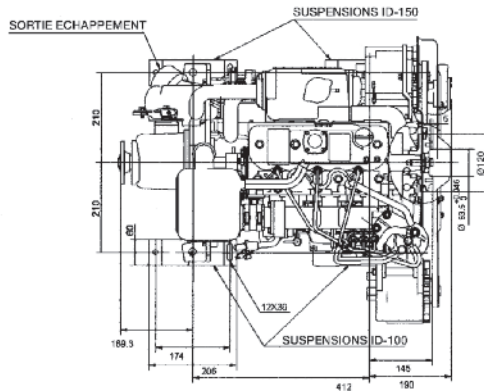
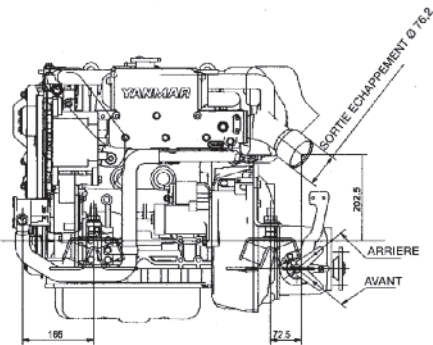
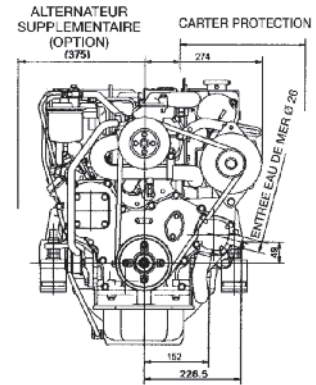
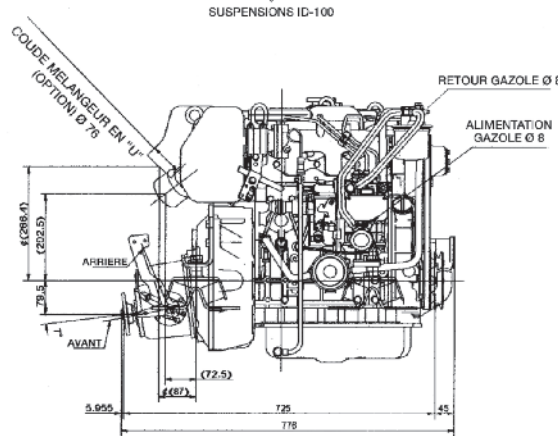
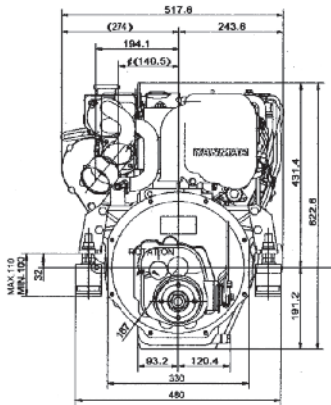
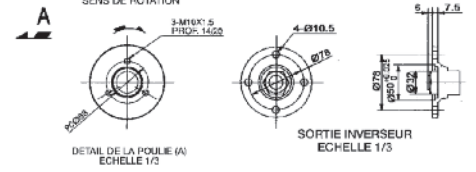
### Options

- Kit 2<sup>ème</sup> alternateur
- Rehausse d'échappement
- Rallonges de faisceau électrique
- Kit Bi-polaire
- Bâti polyester (saildrive)
- Accessoires d'installation (catalogue FENWICK)

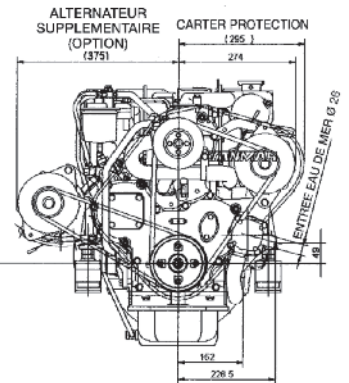
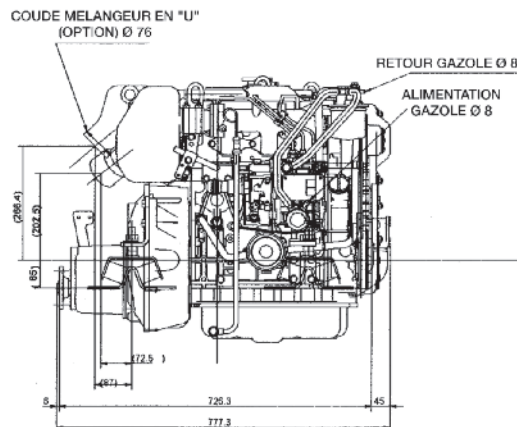
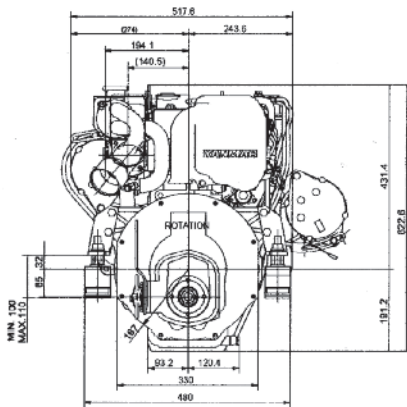
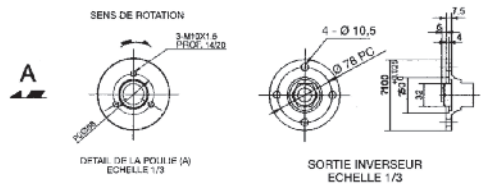
# Dimensions 3JH5 Ligne d'arbre



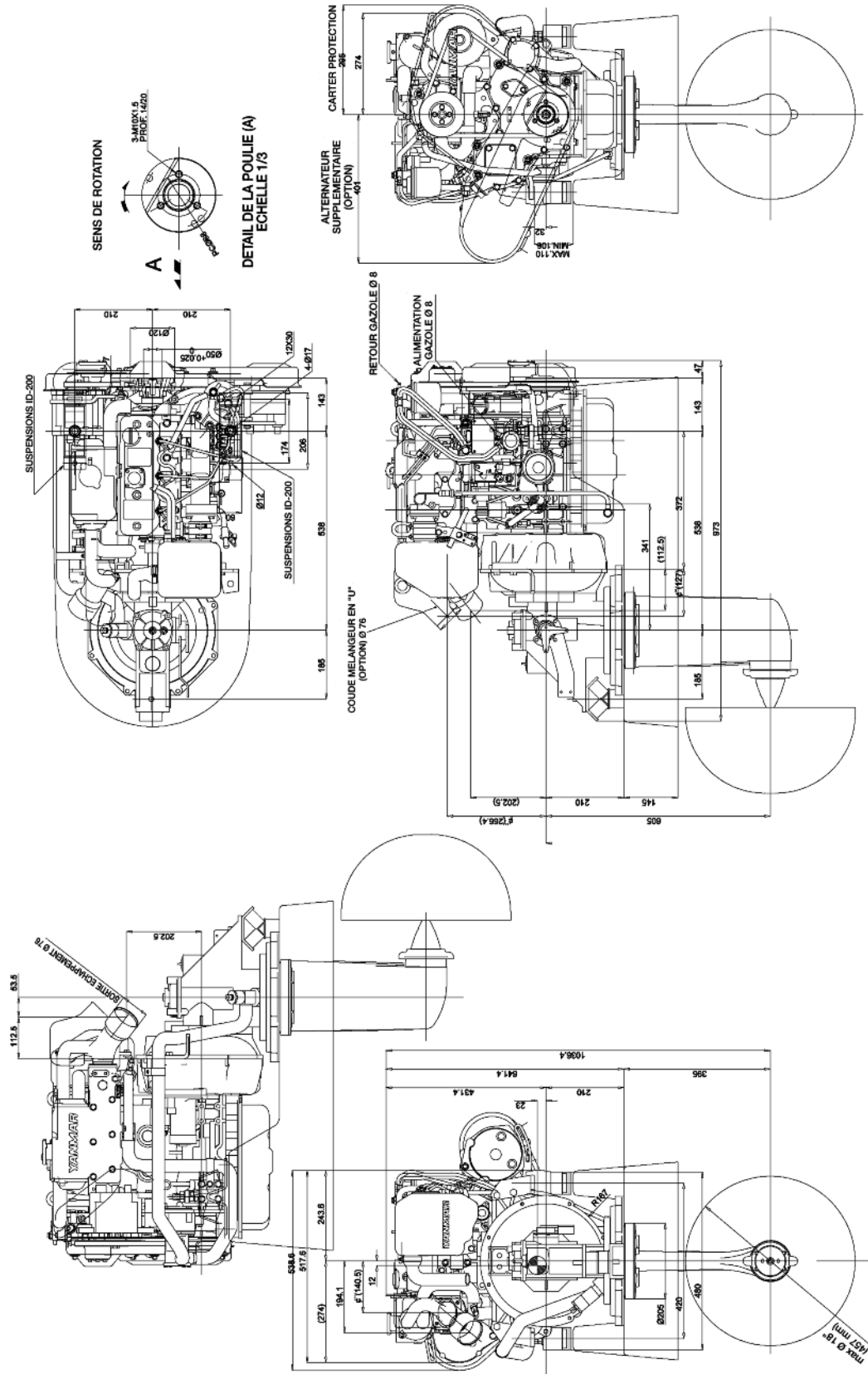
## INVERSEUR KM35A



## INVERSEUR KM35P



# Dimensions 3JH5 CE Saildrive



IMPORTÉ ET DISTRIBUÉ EN FRANCE PAR



Fax 01 40 10 69 06

WEB : <http://www.fenwick.fr>

Département MARINE

69 rue du Docteur Bauer

93407 ST-OUEN

Dans un but d'amélioration, le constructeur se réserve le droit d'apporter toute modification sans préavis.

FENWICK préconise  
**MOTUL**

