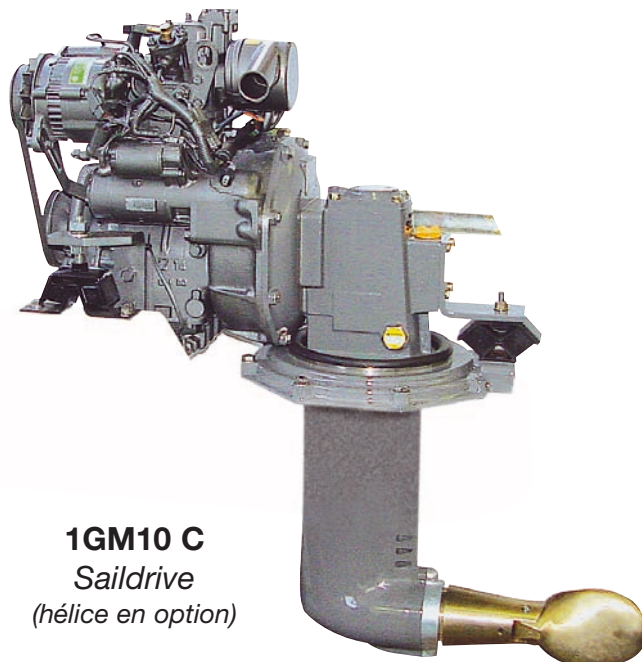


**1GM10**  
*Ligne d'arbre*



**1GM10 C**  
*Saildrive*  
*(hélice en option)*

- légers et compacts •

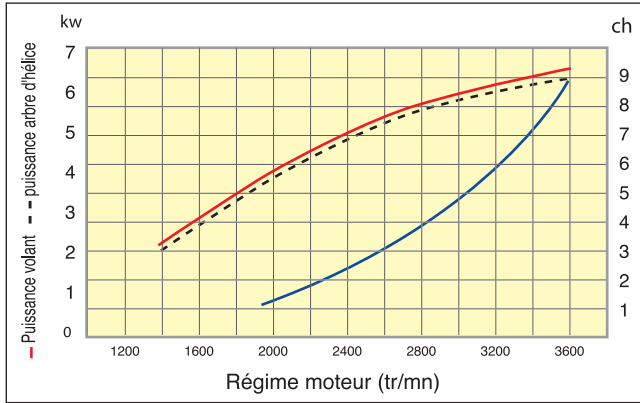
Modèle	Unité	1GM10	1GM10C
Type		Diesel 4 temps vertical refroidissement par eau	
Nombre de cylindres		1	
Alésage, course	mm	75 x 72	
Cylindrée	litres	0,318	
Puissance maxi au volant	kw (ch)/t/mn	6,7 (9,1)/3600	
Puissance maxi continu	kw (ch)/t/mn	5,9 (8,02)/3400	
Système de combustion		Chambre de précombustion spéciale à turbulence	
Démarrage		Électrique	
Alternateur		12 V 35 A	
Refroidissement		Eau de mer	
Lubrification moteur		Forcée par pompe à huile à rotors	
Type de transmission		KM 2P	SD20
Mécanisme d'embrayage		Cône	Crabot
Rapport de réduction AV/AR		2,62/3,06	2,64/2,64
Sens de rotation	Arbre d'hélice	horaire	anti-horaire
Lubrification transmission		Par barbotage	Par barbotage
Poids total avec transmission		76 kg	104 kg
Environnement		BSO II, SAV, EPA II, et 2003/44/EC émissions	

Les spécifications et caractéristiques sont valides au moment de l'impression de ce document, mais peuvent changer à tout moment sans préavis.

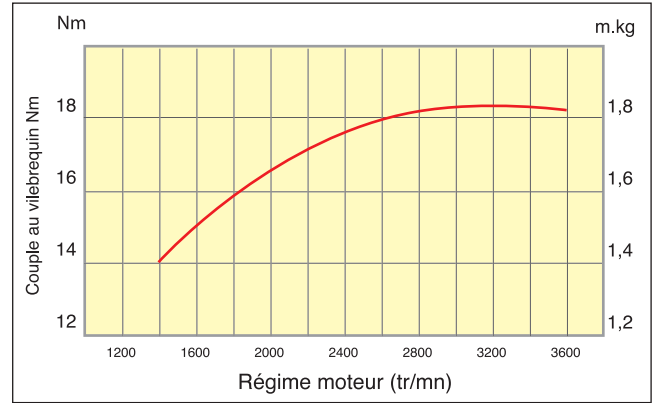
## Courbes

suivant norme ISO-8665 avec + ou - 3 % de tolérances. Celles-ci peuvent changer sans préavis.

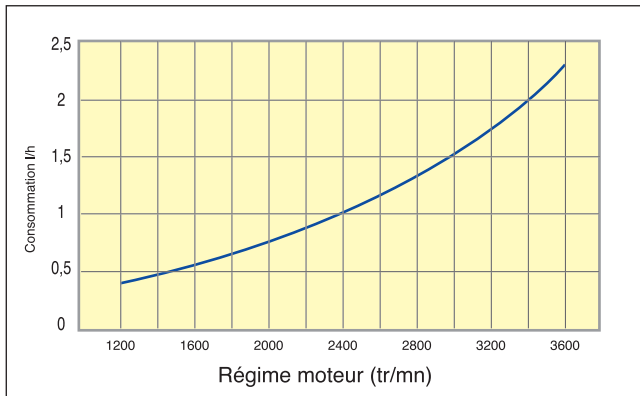
PUISSANCE



COUPLE



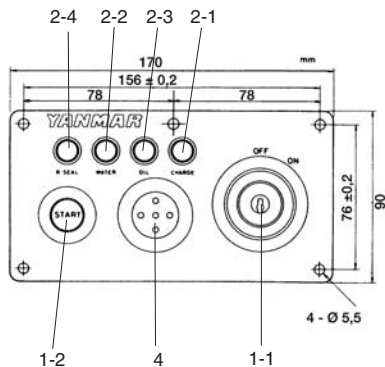
CONSOMMATION



Conditions : ISO 3046/1 1981

Pression atmosphérique kPa (mmHg)	Température atmosphérique K (°C)	Humidité relative %
100 (750)	300 (27)	60

## Tableau de bord TYPE A



### Fonctions

①	<b>Contacteurs</b>
1-1	Clé pour Contact
1-2	Bouton Démarrage
②	<b>Alarmes</b>
2-1	Charge
2-2	Eau
2-3	Huile
2-4	Joint d'embase Saildrive
④	<b>Alarme sonore</b>

### Accessoires

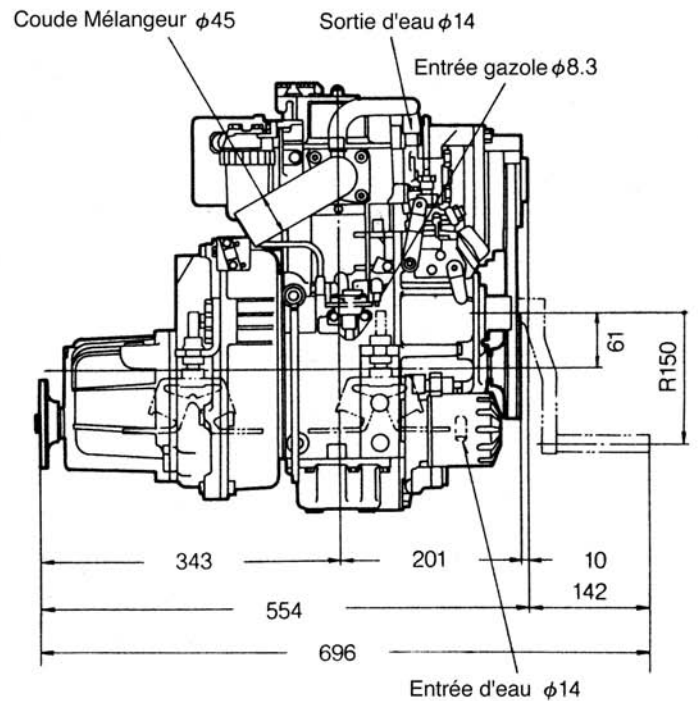
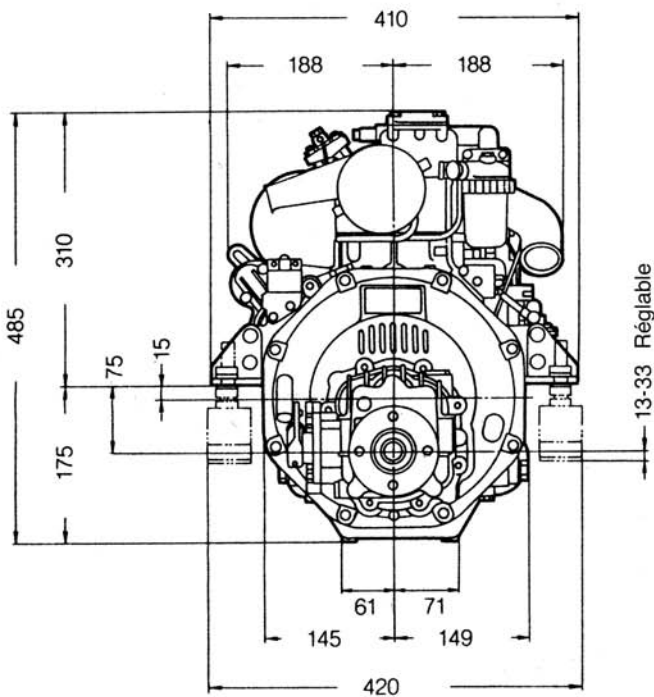
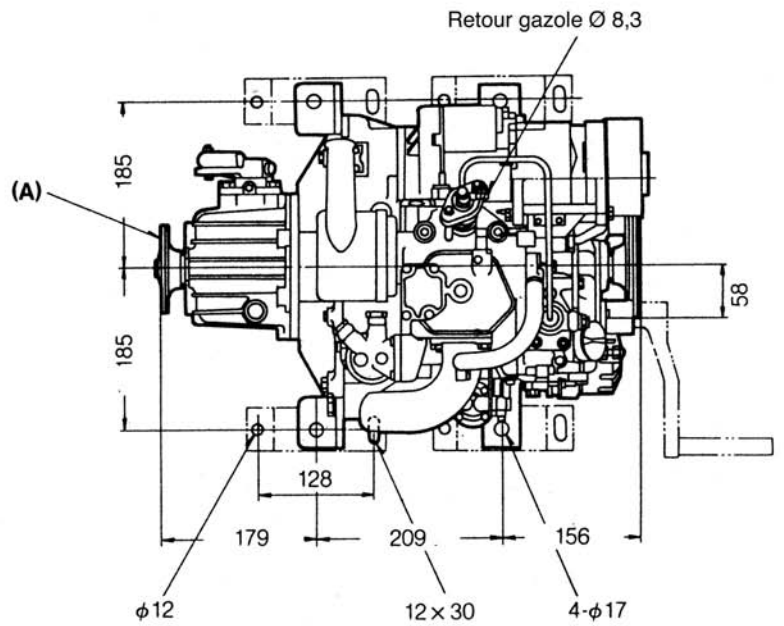
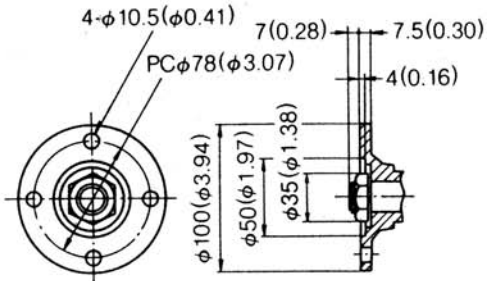
#### Standard

- Silent blocs
- Coude mélangeur
- Alternateur 12V - 35 Amp
- Faisceau électrique de liaison 3 mètres

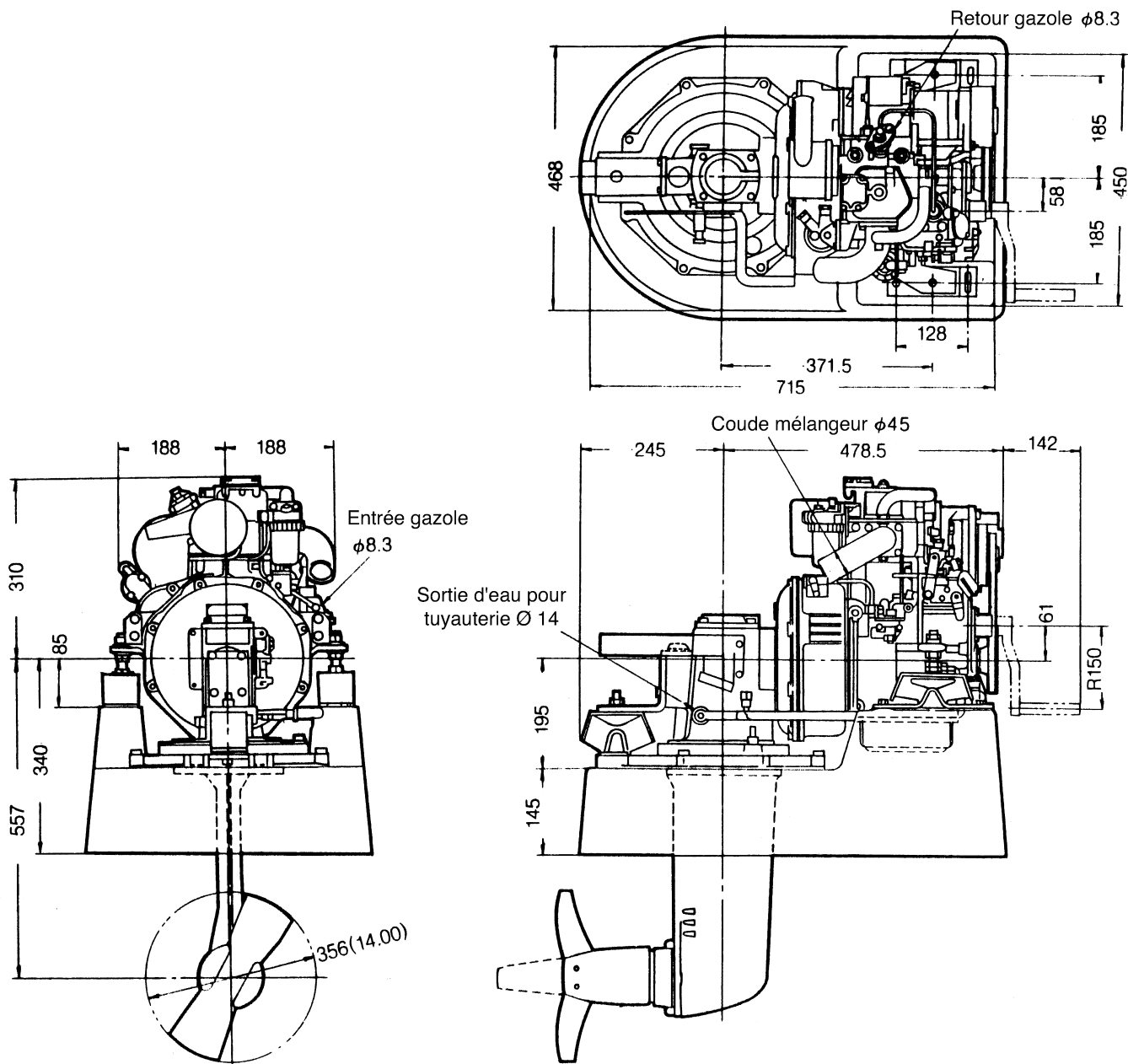
#### Options

- Rallonges de faisceau électrique
- Bâti polyester (saildrive)
- Accessoires d'installation (catalogue FENWICK)

*Dimensions 1GM10 Ligne d'arbre*



# Dimensions 1GM10C Saildrive



IMPORTÉ ET DISTRIBUÉ EN FRANCE PAR

**FENWICK**

Département MARINE

69 rue du Docteur Bauer  
93407 ST-OUEN

Tél. 01 40 10 69 44 Service Commercial

Tél. 01 40 10 69 54 Service Technique

Fax 01 40 10 69 06

WEB : <http://www.fenwick.fr>

Dans un but d'amélioration, le constructeur se réserve le droit d'apporter toute modification sans préavis.

FENWICK préconise  
**MOTUL**

  
**YANMAR**